



**NEW**

## **SYSTEM 64T**

neue Kassetten

## SYSTEM 64T

new cassettes



# **DER UNTERSCHIED: MEHR MÖGLICHKEITEN**

THE DIFFERENCE:  
MORE POSSIBILITIES

- **Sechsschneidige Stechplatte**  
Six-edged insert means low price per cutting edge
- **Neue Kassettenhalter**  
New cartridge holders
- **Neue Beschichtungen**  
New coatings

# Einstecken (außen)

## Grooving (external)

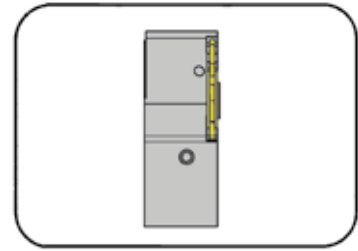


### Kassette

Cassette

## NK64T

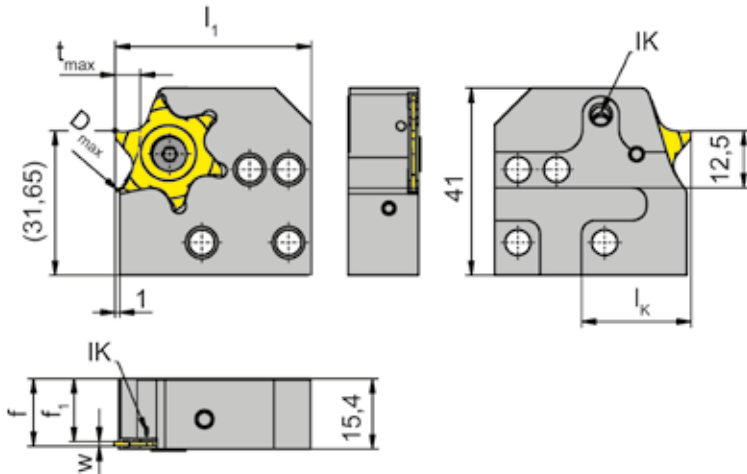
mit innerer Kühlmittelzufuhr  
with through coolant supply



|                |                       |        |
|----------------|-----------------------|--------|
| Stechtiefe bis | Depth of groove up to | 5,5 mm |
|----------------|-----------------------|--------|

für Wendeschneidplatte  
for Indexable insert

Typ S64T  
Type



Ein- und Abstecken von Wellen  
Grooving and parting off

| D <sub>max</sub> | t <sub>max</sub> |
|------------------|------------------|
| 40               | 5,5              |
| 45               | 5,0              |
| 50               | 4,5              |
| 55               | 4,0              |
| 65               | 3,5              |
| 70               | 3,5              |
| 80               | 3,0              |
| 100              | 2,5              |



R = rechts wie gezeichnet  
R = right hand version shown

L = links spiegelbildlich  
L = left hand version

| Bestellnummer<br>Part number | t <sub>max</sub> | f                                | f <sub>1</sub> | D <sub>max</sub> | l <sub>1</sub> | l <sub>k</sub> | Größe<br>Size |
|------------------------------|------------------|----------------------------------|----------------|------------------|----------------|----------------|---------------|
| <b>R/LNK64T.0220.01.IK</b>   | 5,5              | f <sub>1</sub> +w+a <sub>1</sub> | 13,2           | 100              | 43             | 24             | 01            |
| <b>R/LNK64T.0220.02.IK</b>   | 5,5              | f <sub>1</sub> +w+a <sub>1</sub> | 12,7           | 100              | 43             | 24             | 02            |

Ausführung R oder L angeben  
State R or L version

w, a<sub>1</sub> siehe WSP  
w, a<sub>1</sub> see indexable inserts

Abmessungen in mm  
Dimensions in mm

Befestigungsschrauben der Kassetten gehören zum Lieferumfang des Grundhalters.  
The fastening screw is combined with the basic toolholder - no separate order required.  
Das Anzugsdrehmoment der Schraube 030.4010.T15P für Halter ...10 beträgt 4 Nm  
Das Anzugsdrehmoment der Schraube 030.4010.T15P für Halter ...20 beträgt 5 Nm  
Torque specification of the screw 030.4010.T15P for toolholder ...10 = 4 Nm  
Torque specification of the screw 030.4010.T15P for toolholder ...20 = 5 Nm

### Ersatzteile

Spare Parts

| Kassette<br>Cassette | Spannschraube<br>Screw | TORX PLUS®-Schlüssel<br>TORX PLUS® Wrench |
|----------------------|------------------------|---|
| R/LNK64T...          | <b>030.4010 T15P</b>   | <b>T15PQ</b>                              |

# Gewindedrehen (außen) Vollprofil

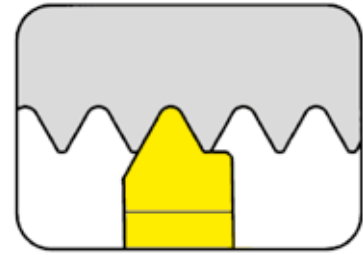
## Threading (external) Full profile



### Wendeschneidplatte

Indexable insert

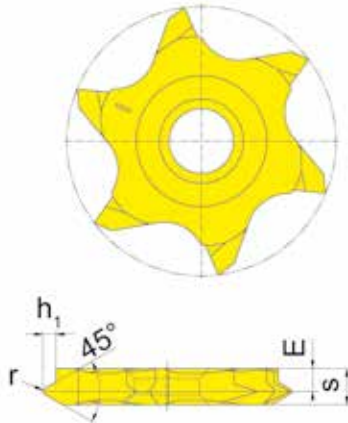
## S64T



|          |       |        |
|----------|-------|--------|
| Steigung | Pitch | 1-2 mm |
|----------|-------|--------|

für Kassette und Klemmhalter  
for Cassette and toolholder

Typ H64T  
Type NK64T



| Bestellnummer<br>Part number | P    | E    | r     | h <sub>1</sub> | s   | Größe<br>Size | EG55 |
|------------------------------|------|------|-------|----------------|-----|---------------|------|
| <b>R/LS64T.0610.02</b>       | 1,00 | 2,50 | 0,140 | 0,62           | 3,4 | 02            | ▲/△  |
| <b>R/LS64T.0712.02</b>       | 1,25 | 2,50 | 0,175 | 0,78           | 3,4 | 02            | ▲/△  |
| <b>R/LS64T.0915.02</b>       | 1,50 | 2,20 | 0,210 | 0,93           | 3,4 | 02            | ▲/△  |
| <b>R/LS64T.1017.02</b>       | 1,75 | 2,20 | 0,250 | 1,08           | 3,4 | 02            | ▲/△  |
| <b>R/LS64T.1220.02</b>       | 2,00 | 2,15 | 0,280 | 1,24           | 3,4 | 02            | ▲/△  |

▲ ab Lager / on stock Δ 4 Wochen / 4 weeks x auf Anfrage / upon request

● empfohlen / recommended

o bedingt einsetzbar / alternative recommendation

- nicht geeignet / not suitable

□ unbeschichtete HM-Sorten / uncoated grades

■ beschichtete HM-Sorten / coated grades

■ bestückt/Cermet / brazed/Cermet

Abmessungen in mm

Dimensions in mm

Ausführung R oder L angeben

State R or L version

|   |   |
|---|---|
| P | ● |
| M | ○ |
| K | ○ |
| N | - |
| S | - |
| H | - |

HM-Sorten  
Carbide grades

# Gewindedrehen (außen) Vollprofil

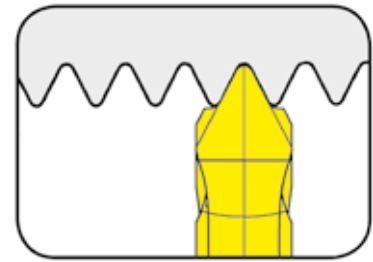
## Threading (external) Full profile



### Wendeschneidplatte

Indexable insert

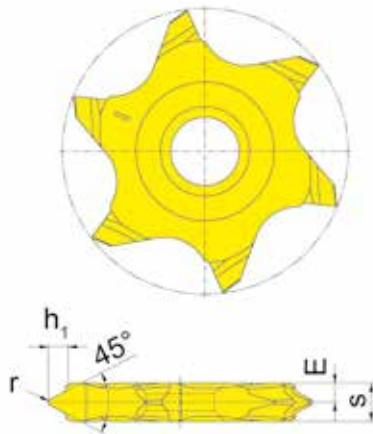
## S64T



|               |                  |       |
|---------------|------------------|-------|
| Gang pro Zoll | Threads per inch | 11-28 |
|---------------|------------------|-------|

für Kasette und Klemmhalter  
for Cassette and toolholder

Typ H64T  
Type NK64T



| Bestellnummer<br>Part number | TPI | E   | r    | h <sub>1</sub> | s   | Größe<br>Size | EG55 |
|------------------------------|-----|-----|------|----------------|-----|---------------|------|
| <b>R/LS64T.5519.02</b>       | 19  | 2,0 | 0,17 | 0,87           | 3,4 | 02            | ΔΔ   |
| <b>R/LS64T.5528.02</b>       | 28  | 2,3 | 0,11 | 0,60           | 3,4 | 02            | ΔΔ   |
| <b>NS64T.5511.02</b>         | 11  | 1,7 | 0,30 | 1,50           | 3,4 | 02            | Δ    |
| <b>NS64T.5514.02</b>         | 14  | 1,7 | 0,23 | 1,18           | 3,4 | 02            | Δ    |

▲ ab Lager / on stock Δ 4 Wochen / 4 weeks x auf Anfrage / upon request

● empfohlen / recommended

o bedingt einsetzbar / alternative recommendation

- nicht geeignet / not suitable

□ unbeschichtete HM-Sorten / uncoated grades

■ beschichtete HM-Sorten / coated grades

■ bestückt/Cermet / brazed/Cermet

Abmessungen in mm

Dimensions in mm

Ausführung R oder L angeben

State R or L version

|   |   |
|---|---|
| P | • |
| M | ◦ |
| K | ◦ |
| N | - |
| S | - |
| H | - |

HM-Sorten  
Carbide grades

# Einstechen und Abstechen

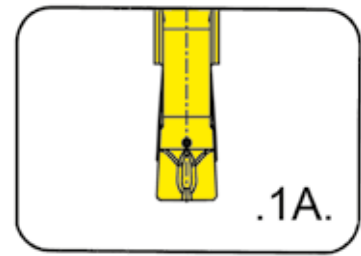
## Grooving and Parting Off



### Wendeschneidplatte

Indexable insert

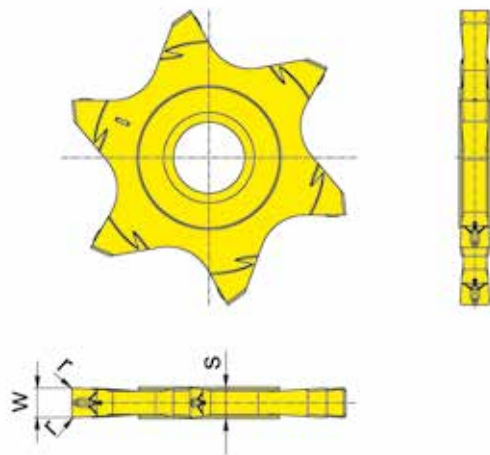
## S64T



|             |                 |          |
|-------------|-----------------|----------|
| Stechbreite | Width of groove | 1,5-3 mm |
|-------------|-----------------|----------|

für Kassette und Klemmhalter  
for Cassette and toolholder

Typ H64T  
Type NK64T



| Bestellnummer<br>Part number | w   | r   | s   | Größe<br>Size | HM-Sorten |      |
|------------------------------|-----|-----|-----|---------------|-----------|------|
|                              |     |     |     |               | EG55      | IG35 |
| S64T.0150.1A2                | 1,5 | 0,2 | 2,2 | 01            | ▲         | ▲    |
| S64T.0200.1A2                | 2,0 | 0,2 | 2,2 | 01            | ▲         | ▲    |
| S64T.0250.1A2                | 2,5 | 0,2 | 2,7 | 02            | ▲         | ▲    |
| S64T.0300.1A2                | 3,0 | 0,2 | 3,2 | 02            | ▲         | ▲    |

▲ ab Lager / on stock Δ 4 Wochen / 4 weeks x auf Anfrage / upon request

● empfohlen / recommended

o bedingt einsetzbar / alternative recommendation

- nicht geeignet / not suitable

□ unbeschichtete HM-Sorten / uncoated grades

■ beschichtete HM-Sorten / coated grades

■ bestückt/Cermet / brazed/Cermet

Abmessungen in mm

Dimensions in mm

Wendeschneidplatten sind in rechten und linken Klemmhaltern verwendbar.

Indexable inserts can be used in right and left hand toolholders.

|   | EG55 | IG35 |
|---|------|------|
| P | ●    | -    |
| M | ○    | ●    |
| K | ○    | -    |
| N | -    | -    |
| S | -    | ●    |
| H | -    | -    |

HM-Sorten  
Carbide grades



**FINDEN SIE JETZT IHRE  
PASSENDE WERKZEUGLÖSUNG.**

FIND YOUR RIGHT  
TOOLING SOLUTION NOW.

[www.phorn.de](http://www.phorn.de)

**DEUTSCHLAND, STAMMSITZ**

GERMANY, HEADQUARTERS

—

Hartmetall Werkzeugfabrik  
Paul Horn GmbH  
Unter dem Holz 33 – 35  
D-72072 Tübingen

Tel +49 7071 / 70040

Fax +49 7071 / 72893

[info@phorn.de](mailto:info@phorn.de)

[www.phorn.de](http://www.phorn.de)

**Find your country:**

[www.phorn.com/countries](http://www.phorn.com/countries)



**Geprüfte Qualität /** proofed quality

**BLUECOMPETENCE**

Alliance Member

Partner of the Engineering Industry  
Sustainability Initiative